



*Rüben
reinigen
und schnitzeln*

Rübenreiniger-Schnitzler

Bedienungsanleitung





Bedienungsanleitung: Rübenreiniger-Schnitzler

Inhalt:

• Inhalt	1
• Einführung	2
• Sicherheitsvorschriften	3
• Warnzeichen	6
• Aufkleber	9
• Technische Daten	10
• Funktion	12
• Wartung	15
• Garantie	17
• EG-Konformitätserklärung	18



Bedienungsanleitung: Rübenreiniger-Schnitzler

LESEN SIE DIESE ANLEITUNG!



Sehr geehrter Benutzer,

wir gratulieren Ihnen zum Erwerb eines Rübenreinigers-Schnitzlers von VDW. Eine gute Wahl. Diese moderne Maschine ist das Ergebnis von 40 Jahren Erfahrung im Acker- und Gartenbau.

VDW Constructie ist ständig bestrebt, seine Produkte weiter zu verbessern und behält sich daher das Recht vor, alle als notwendig erachteten Veränderungen und Verbesserungen vorzunehmen. Hieraus ergibt sich jedoch keine Pflicht, diese auch an bereits gelieferten Maschinen vorzunehmen.

VERWENDUNGSZWECK:

Diese Maschine ist ausschließlich für das Reinigen und Schnitzeln von Rüben bestimmt. Die Maschine ist sowohl mit als auch ohne Steinsicherung lieferbar.

Die Maschine erfüllt die Bestimmungen der Maschinenrichtlinie, sofern die Technik dies zulässt bzw. dies wirtschaftlich vertretbar ist. Bestimmte Restrisiken sind unvermeidlich. Im Hinblick auf diese Risiken sind auf der Maschine die erforderlichen Warnhinweise angebracht und enthält die vorliegende Bedienungsanleitung klare Anweisungen und Sicherheitsvorschriften.



Bedienungsanleitung: Rübenreiniger-Schnitzler

SICHERHEITSVORSCHRIFTEN:

- Die Maschine ausschließlich für den vorgesehenen Zweck verwenden.
- Alle Sicherheitsvorschriften einschließlich derjenigen in der Bedienungsanleitung und auf der Maschine sind einzuhalten.
- Machen Sie sich vor der Inbetriebnahme der Maschine mit der Bedienung und den Funktionen vertraut.
- Die Maschine darf nur von erfahrenen und vorsichtigen Personen bedient werden, die mit der Maschine vertraut sind.
- Bei der Bedienung der Maschine ist immer auf die Sicherheit zu achten.
- Immer Vorsicht walten lassen und sämtliche Sicherheitsvorkehrungen ergreifen.
- Alle Sicherheits- und Schutzvorrichtungen müssen sich immer an der dafür vorgesehenen Stelle befinden. Nur mit der Maschine arbeiten, wenn die Schutzkappen vollständig und intakt sind.
- Sofern eine Zapfwelle vorhanden ist, immer die Schutzvorrichtung kontrollieren.
- Beschädigungen sind unverzüglich von einer befugten Person sachkundig zu reparieren, bevor wieder mit der Maschine gearbeitet wird.
Hinweis: Bei Reparatur- oder Wartungsarbeiten alle Hydraulik- und Stromkreise trennen.
- Die Maschine erst starten, wenn alle Sicherheitsfunktionen auf ihre ordnungsgemäße Funktion hin überprüft worden sind.
- Gefahrenaufkleber weisen auf Sicherheitsvorschriften hin und tragen zur Unfallvermeidung bei.
- Halten Sie sich von beweglichen Teilen fern. Begeben Sie sich nicht in den Arbeitsbereich der Maschine.
- Bei der Verwendung keine herabhängenden Kleidungsstücke tragen, da diese von den beweglichen Teilen erfasst werden können.
- Darauf achten, dass sich beim Starten der Maschine und während der Arbeit mit der Maschine niemand im Gefahrenbereich befindet und alle Personen ausreichenden Abstand halten. Auf keinen Fall dürfen sich KINDER in der Nähe aufhalten.
- Darauf achten, dass die Sicht auf die Maschine nicht eingeschränkt und der Materialfluss nicht behindert werden.
- Nie in Richtung einer Person arbeiten, auch dann nicht, wenn die Maschine leer ist.
- Vor Beginn von Einstellungs-, Reinigungs- oder Schmierarbeiten an der Maschine den Motor abstellen und kontrollieren, ob Zapfwelle und drehende Teile zum Stillstand gekommen sind.
- Immer die Handbremse anziehen, bevor Sie sich zwischen Maschine und Traktor/Teleskoplader begeben.
- Traktor mit Fahrerkabine verwenden.
- Erforderlichenfalls Blinkleuchten oder andere Sicherheitszeichen oder Schutzvorrichtungen verwenden. Diese müssen ordnungsgemäß funktionieren.

Bedienungsanleitung: Rübenreiniger-Schnitzler

- Bei jedem Start und jeder Verwendung von Maschine/Traktor darauf achten, dass diese(r) den aktuellen Rechtsvorschriften für die Sicherheit bei der Arbeit und den Verkehrsregeln entspricht. Traktoren dürfen nur von dazu befugten Personen gefahren werden.
- Die höchstzulässigen Abmessungen auf öffentlichen Straßen sind einzuhalten.
- Bei Bewegungen auf öffentlichen Straßen sind die vor Ort geltenden Verkehrsregeln einzuhalten. VDW empfiehlt eine Verwendung der Maschine auf Privatgelände.
- Ergänzend zu den Anweisungen in der Bedienungsanleitung sind die rechtlichen Vorschriften zur Sicherheit und zur Unfallprävention einzuhalten.
- Menschen oder Tiere dürfen in keinem Fall mit der Maschine transportiert werden, weder im Betriebszustand noch in sonstiger Funktion.
- Die Maschine darf ausschließlich über die vorgesehenen Ankoppelpunkte und gemäß den geltenden Sicherheitsvorschriften an den Traktor/Teleskoplader angekoppelt werden.
- Vor der Inbetriebnahme der Maschine ist zu kontrollieren, ob die Bolzen und Muttern (vor allem des Kopplungssystems) angezogen sind. Erforderlichenfalls festziehen.
- Sämtliche Bedienungselemente sind so zu positionieren, dass bei (plötzlichen) Manövern keine Unfälle oder Schäden verursacht werden können.
- **Achtung:** Das Hydrauliksystem steht unter Hochdruck.
Versuchen Sie bei eventuellen Lecks niemals, diese von Hand zu dichten. Flüssigkeiten unter Hochdruck können Kleidung und Haut durchdringen. Bei Unfällen unverzüglich einen Arzt aufsuchen.
Undichte Stellen in einem Hydrauliksystem lassen sich leicht mithilfe von Papier oder Karton ermitteln. Nehmen Sie dafür nicht die Hände!
- Beim Anschließen bzw. Trennen der Hydraulikschläuche muss das Hydrauliksystem des Traktors/Teleskopladers und der Maschine drucklos sein.
- Der höchstzulässige Druck im Hydrauliksystem beträgt 180 bar.
- Gelöste Schläuche immer so lagern, dass der Anschluss sauber bleibt.
- Die Maschine niemals in geschlossenen Räumen starten oder testen, da die Gefahr besteht, dass Abgase eingeatmet werden.
- Die Maschine ist immer auf dem Boden abzustellen, wenn nicht damit gearbeitet wird.
- In diesem Fall auch die elektrische Spannung ausschalten.
- Beim Ankoppeln der Maschine kann es zu Unfällen durch Einklemmen kommen.
- Bei Arbeiten in oder an der Maschine muss sich der Behälter immer in der niedrigsten Position befinden. Der Antrieb (Hydraulikleitungen) ist abzukoppeln.
- Es ist nicht gestattet, die Maschine als Hubwerkzeug zu verwenden.
- Bei gekippter Maschine auf (Strom-)Leitungen achten.
- Reparaturen an Teilen, die unter Druck stehen (z. B. Federn) sind von dazu befugten Technikern und mit geeignetem Werkzeug durchzuführen.
- Ausschließlich Originalteile verwenden.
- Niemals versuchen, Blockierungen und Hindernisse von Hand zu beseitigen (z. B. bei Klappen, Walzen, Schnecken). Es besteht Einklemmgefahr.



Bedienungsanleitung: Rübenreiniger-Schnitzler

- Besondere Vorsicht ist bei Verstopfungen (Überlastung) geboten. Vor der Behebung die Maschine immer stilllegen. Schützen Sie sich vor den Messern.
- Erforderlichenfalls Schutzkleidung, Handschuhe und/oder Schutzbrille verwenden.

Vor der Inbetriebnahme der Maschine:

- Darauf achten, dass Ölschläuche und Stromkabel nicht eingeklemmt werden können.
- Die Maschine vorsichtig in die minimale und die maximale Kippposition bringen. Darauf achten, dass die Maschine an keiner Stelle Teile des Traktors/Teleskopladerns berührt.
- Gelöste Schläuche immer so lagern, dass der Anschluss sauber bleibt.
- Machen Sie sich vor dem Start mit der Bedienung der Maschine vertraut.
- Darauf achten, dass jeder Hydromotor mit einer Leckölleitung mit freiem Rücklauf zum Ölbehälter versehen ist. Wenn keine Leckleitung angebracht ist, kann für die Motoren keine Garantie übernommen werden.
- Darauf achten, dass das Kabel der Bedienung gerade lang genug für die Arbeit vom Sitz des Traktors/Teleskopladerns aus ist. Die Maschine darf nicht von außerhalb der Kabine bedient werden.





Bedienungsanleitung: Rübenreiniger-Schnitzler

WARNZEICHEN:

(Hinweis: Die Aufkleber können sich je nach Maschine unterscheiden.)

Gemäß den einschlägigen Rechtsvorschriften (z. B. Maschinenrichtlinien, Vorschriften zur Produktverantwortung) ist der Hersteller für die Übermittlung von Richtlinien verantwortlich. Dies bezieht sich nicht nur auf das Handbuch mit Anweisungen, sondern auch auf Warnhinweise für die Benutzer mithilfe aufgeklebter Warnzeichen auf der Maschine.

Warnzeichen weisen auf funktionelle Gefahren hin, die sich bei der Arbeit mit landwirtschaftlichen und damit vergleichbaren Maschinen ergeben können, und informieren darüber, wie solche Gefahren vermieden werden können. Die zugehörigen Texte erläutern die im Handbuch verwendeten Warnzeichen. Diese Texte sind jeweils an die speziellen Anforderungen in der jeweiligen Situation anzupassen. Damit die Warnzeichen von allen Benutzern verstanden werden können, müssen diese einheitlich sein, nicht nur auf dem europäischen Markt, sondern nach Möglichkeit auch weltweit. Die nachstehenden Warnzeichen sind standardisiert gemäß ISO 11684.

Erläuterungen zu den Warnzeichen	
 	<p>Vor Inbetriebnahme der Maschine sorgfältig das Wartungsbuch und die Sicherheitsvorschriften lesen. Die Anweisungen bei der Verwendung der Maschine beachten.</p>
 	<p>Gefahr durch drehende Teile. Die Maschine nicht berühren, bis Traktor/Teleskoplader und Maschine stillstehen (Motor aus).</p>

Bedienungsanleitung: Rübenreiniger-Schnitzler

	<p>Ladefläche nicht bei eingeschaltetem Antrieb und/oder Motor betreten.</p>
	<p>Nicht in die Nähe der laufenden Maschine und des laufenden Traktors/Teleskopladern begeben: Manche Maschinenteile können sich automatisch bewegen.</p>
	<p>Gefahr durch drehende Teile und Einklemmgefahr zwischen Kette/Riemen und Rad. Immer die Schutzkappen anbringen.</p>
	<p>Schutzkappen nicht bei laufendem Motor entfernen oder öffnen.</p>

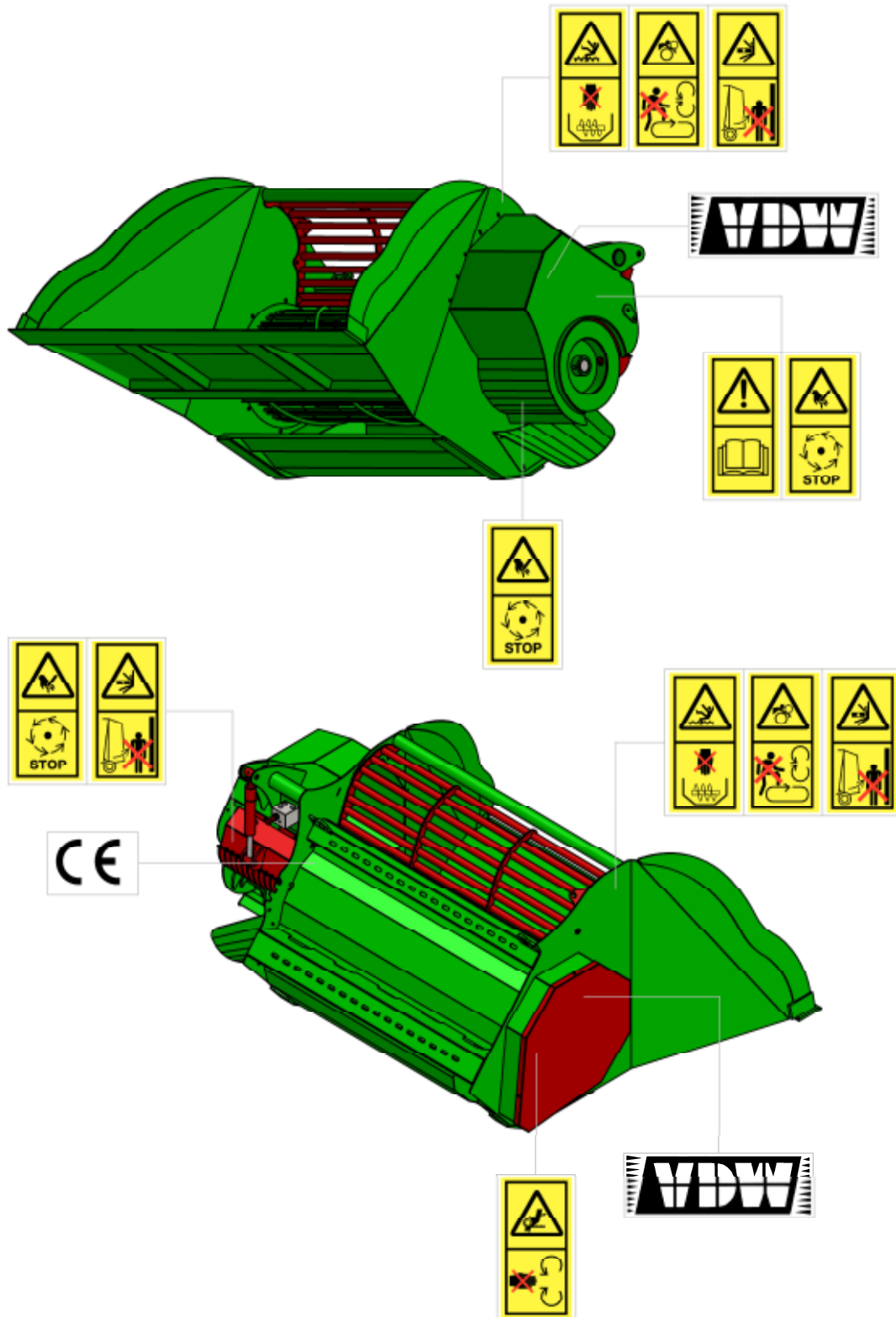
Bedienungsanleitung: Rübenreiniger-Schnitzler

	<p>Schutzkappen nicht bei laufendem Motor entfernen oder öffnen.</p>
	<p>Nicht bei laufendem Motor in den Behälter greifen oder klettern.</p>
	<p>Während des Betriebs nicht im Knickbereich aufhalten.</p>



Bedienungsanleitung: Rübenreiniger-Schnitzler

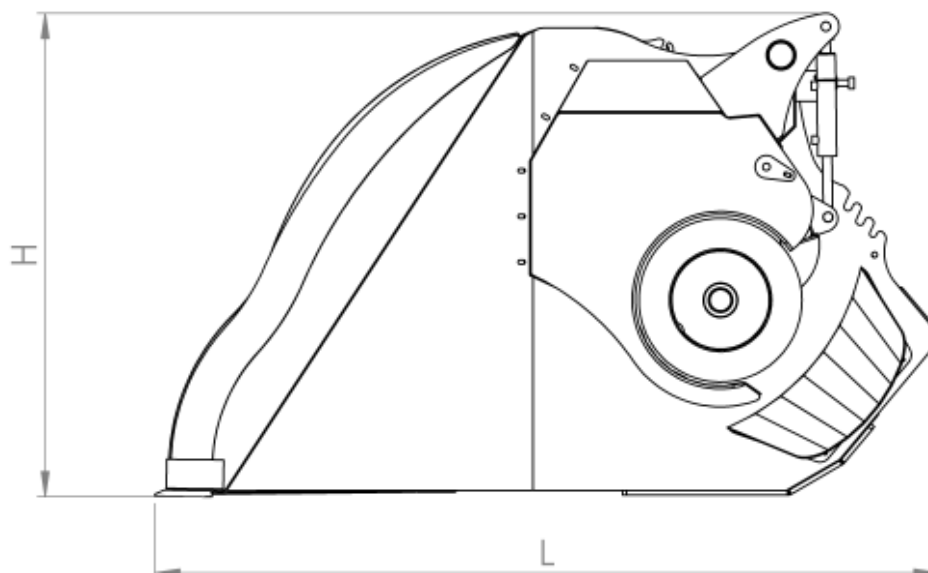
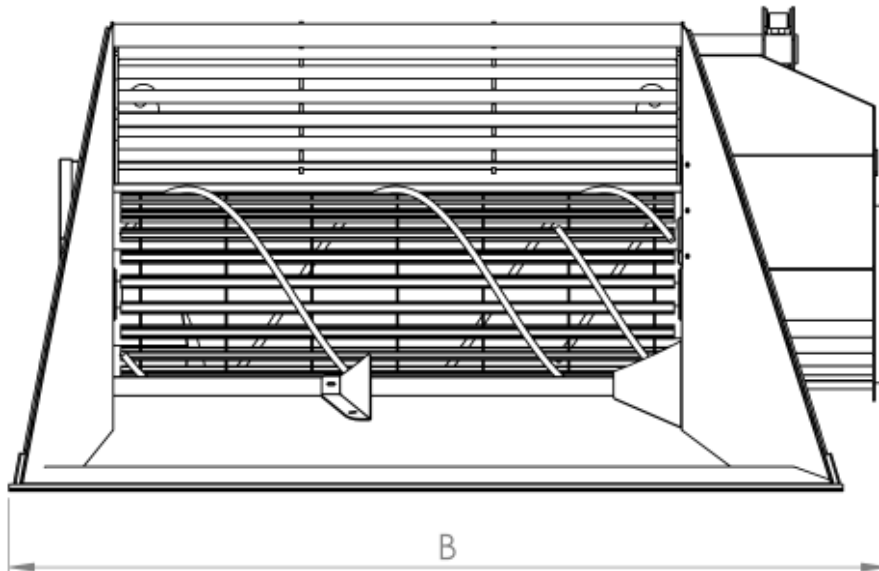
AUFKLEBER:



Bedienungsanleitung: Rübenreiniger-Schnitzler

TECHNISCHE DATEN (Standardabmessungen):

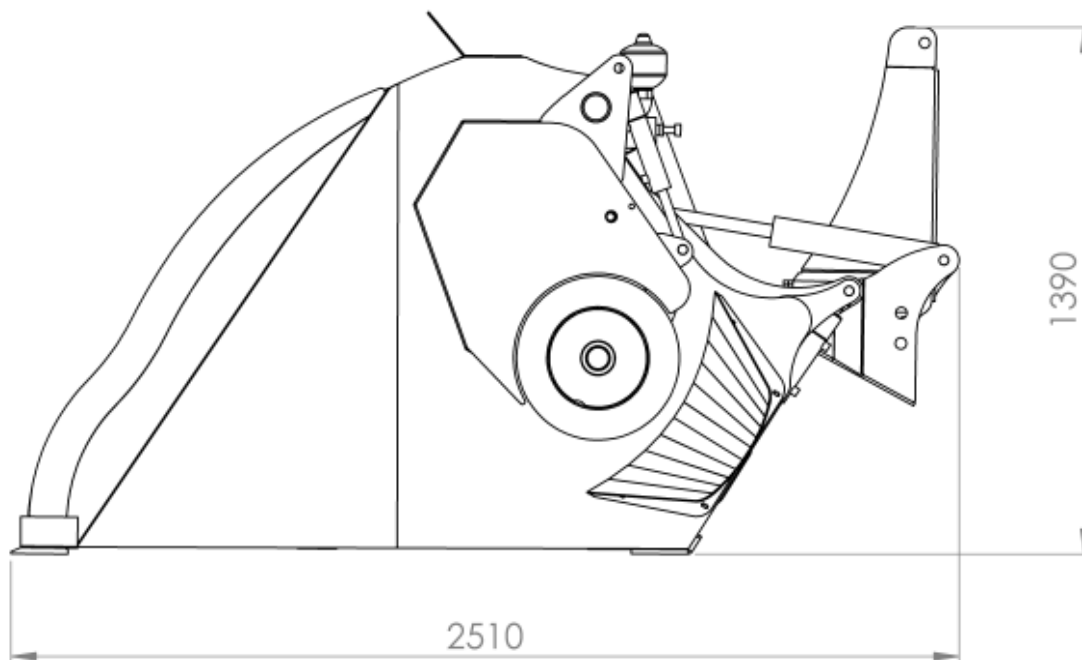
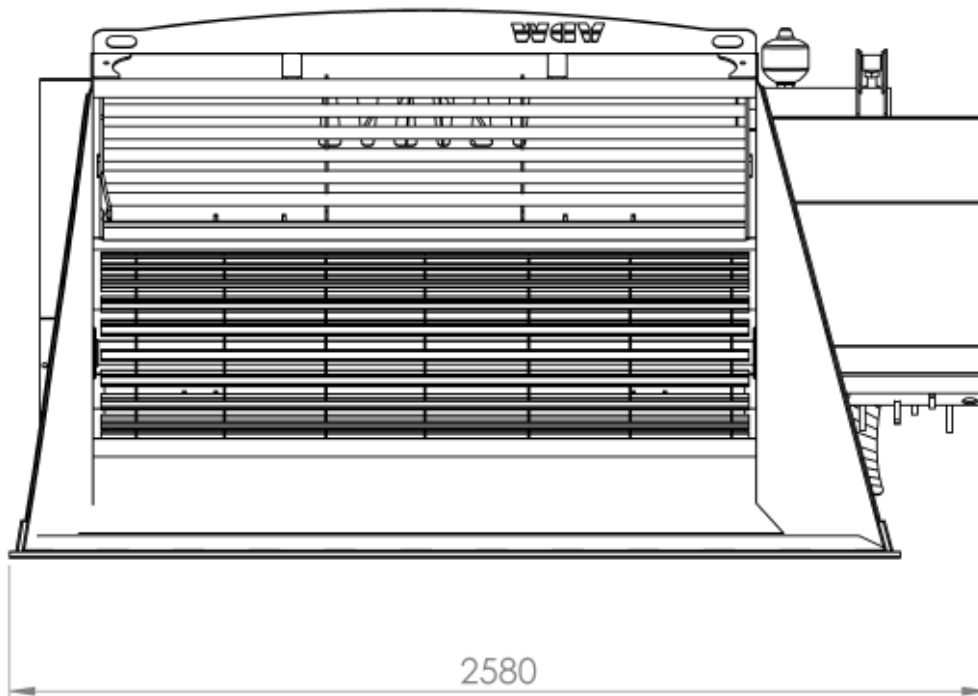
- Teleskoplader:



	B	L	H	V	G
1m20	1870	1920	1320	1,2 m ³	690 kg
Medium	2320	2070	1270	1,7 m ³	850 kg
XXL	2820	2110	1310	2,7 m ³	1100 kg

Bedienungsanleitung: Rübenreiniger-Schnitzler

- Traktor:



Volumen: 2,0 m³
Gewicht: 1050 kg

Bedienungsanleitung: Rübenreiniger-Schnitzler

FUNKTION:

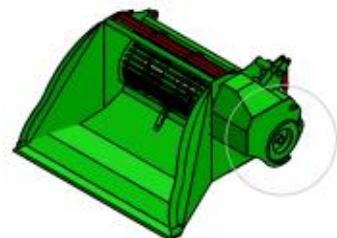
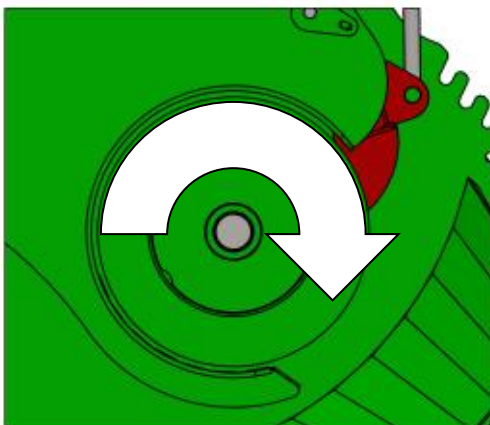
- Ohne hydraulische Steinsicherung:

1. Ölzufuhr einschalten. Prüfen, ob sich die Walze in die richtige Richtung dreht: von der Schneidwalze (links) aus gesehen im Uhrzeigersinn.
2. Den Behälter füllen und das Material zerkleinern.
3. Wie fein das Material geschnitzelt wird, kann durch Veränderung der Länge des Oberlenkers am Gegenmesser reguliert werden.

Länge des Oberlenkers einstellen, um die Schnitzelfinheit zu regulieren



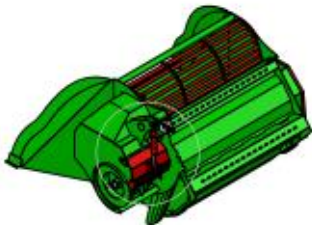
Drehrichtung Walze



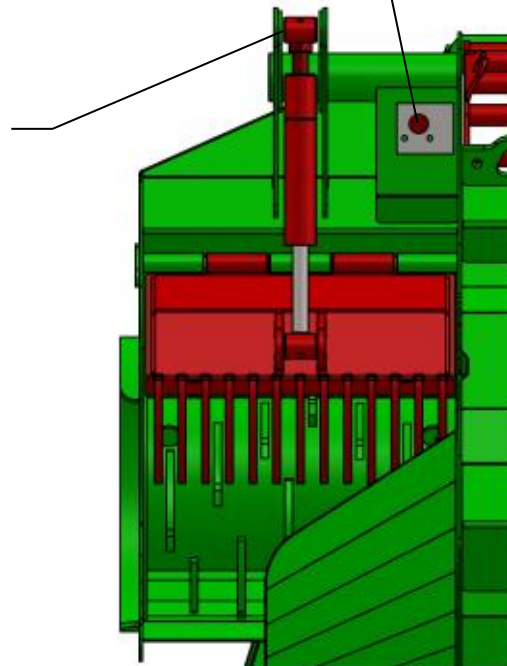
Bedienungsanleitung: Rübenreiniger-Schnitzler

- Mit hydraulischer Steinsicherung:

1. Ölzufuhr einschalten. Prüfen, ob sich die Walze in die richtige Richtung dreht: von der Schneidwalze (links) aus gesehen im Uhrzeigersinn.
2. Den Behälter füllen und das Material zerkleinern.
3. Die Steinsicherung ist auf 50 bar eingestellt. Wenn die Gegenmesser zu schnell oder zu langsam ausweichen (je nach Menge der Steine und Härte des zu schnitzelnden Materials) kann der Druck durch Drehen des roten Knopfs am Druckminderer verändert werden. Der Druck darf nur in kleinen Schritten verändert werden, damit das System nicht gestört wird.
4. Wie fein das Material geschnitzelt wird, kann durch Veränderung der Länge des Zylinders reguliert werden (Einstellung unten am Zylinder).



Roter Knopf für die Einstellung des Drucks am Zylinder des Gegenmessers

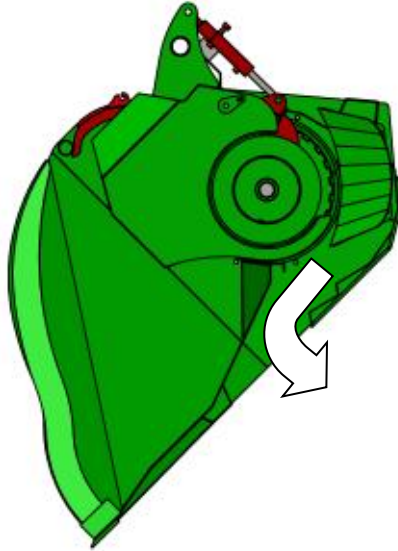


Schnitzelfeinheit regulieren

1. Scharnierbolzen entfernen und den Zylinder von der Maschine lösen.
2. Sicherungsmutter von der Verstellung lösen.
3. Stellbolzen mit dem Scharnierrohr des Zylinders ein-/ausdrehen.
4. Sicherungsmutter wieder anziehen.
5. Zylinder wieder an der Maschine befestigen

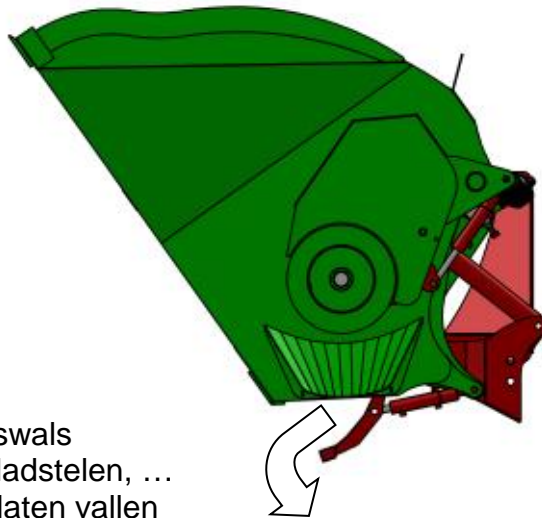
Tijdens het reinigen-snijden valt er grond, bladstelen, ... door- en langs de reinigingswals. Deze afvaldelen worden opgevangen in een bak onder de reinigingswals. Om deze leeg te maken moet, bij de uitvoering voor verreicher, de bietenreiniger-snijder voorover gekanteld worden.

Bedienungsanleitung: Rübenreiniger-Schnitzler



Bietenreiniger-snijder voorover kantelen om grond, bladstelen, ... uit de opvangbak te laten vallen

Bij de uitvoering voor trekker moeten de klep onder de reinigingswals geopend worden.



Klep onder reinigingswals openen om grond, bladstelen, ... uit de opvangbak te laten vallen

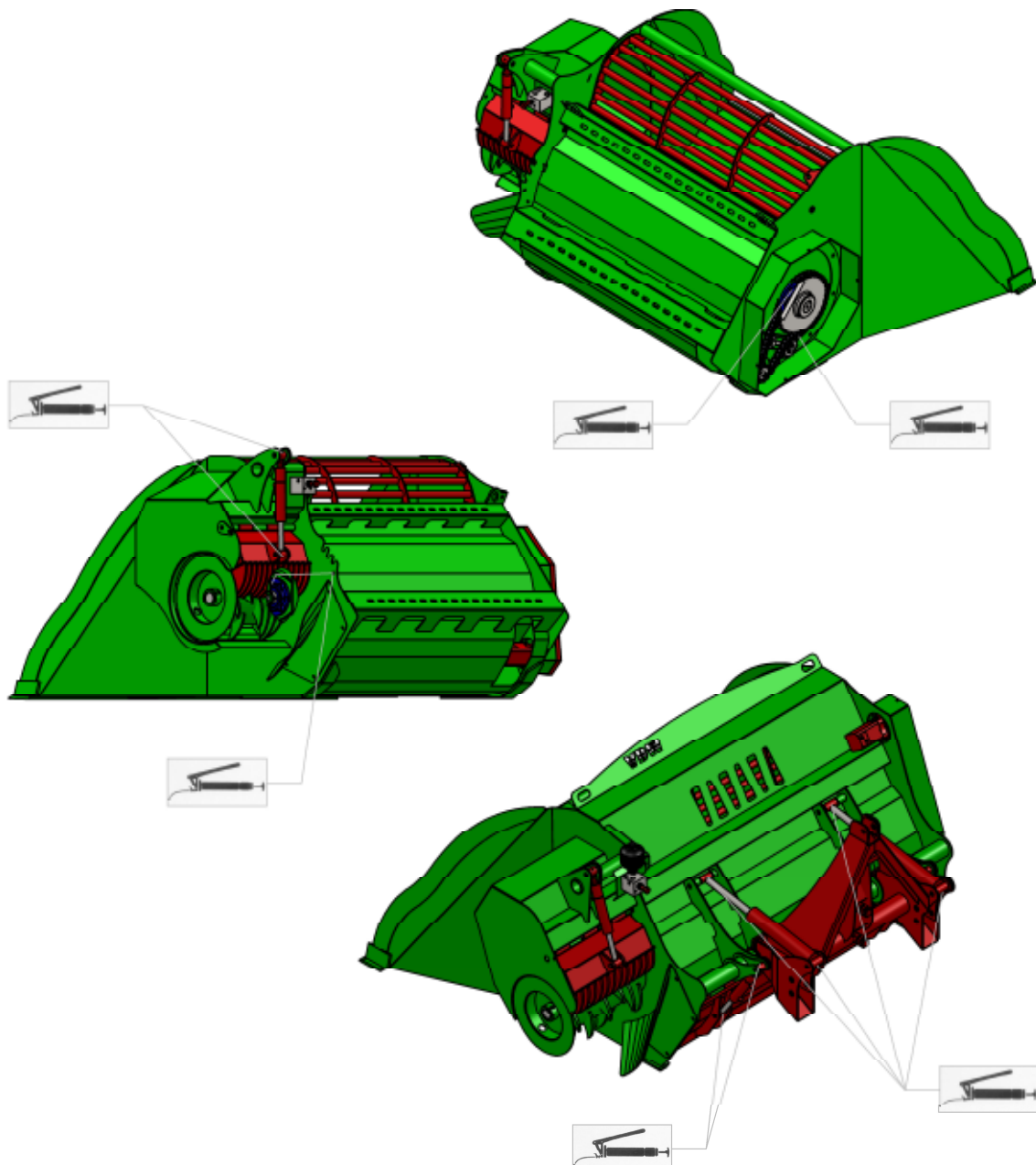
Während des Vorgangs die Temperatur des Hydrauliköls im Auge behalten. Wenn das Öl zu warm wird, den Traktor/Teleskoplader abkühlen lassen. Wenn dies zu schnell geht, kontrollieren ob die Rückleitungen und Schnellkupplungen groß genug sind (mindestens $\frac{1}{2}$ " , vorzugsweise $\frac{3}{4}$ ").

Bedienungsanleitung: Rübenreiniger-Schnitzler

WARTUNG:

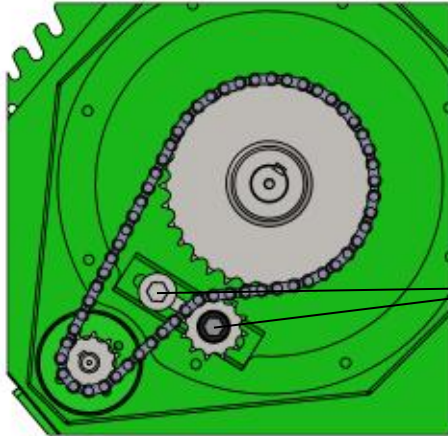
Bei guter Wartung und vernünftiger Nutzung ist Ihre Maschine jederzeit betriebsbereit und die Lebensdauer verlängert sich.

- **Schmieren:** Lager, Kettenräder und Ketten, die sich unter den Schutzkappen befinden, müssen jeweils nach 50 Betriebsstunden geschmiert werden. Auch die Scharnierpunkte des Zylinders für die Steinsicherung müssen regelmäßig geschmiert werden.



Bedienungsanleitung: Rübenreiniger-Schnitzler

Beim Schmieren auch die Kettenspannung kontrollieren. Erforderlichenfalls spannen. Hinweis: Eine zu hohe Spannung erhöht den Verschleiß von Kette und Kettenrädern.



1. Bolzen lösen
2. Kettenspanner nach links schieben
3. Bolzen wieder anziehen

- **Schläuche:** Hydraulikschläuche unterliegen einem natürlichen Verschleiß und müssen regelmäßig ausgetauscht werden, auch wenn äußerlich keine Mängel festzustellen sind. Ein nicht rechtzeitiger Austausch von Hydraulikschläuchen ist eine der häufigsten Unfallursachen bei Hydraulikanwendungen. Die maximale Lebensdauer der Schläuche beträgt in der Regel 6 Jahre, einschließlich einer eventuellen Lagerungsdauer von 2 Jahren. Bei geringer Belastung kann sich dieser Zeitraum unter Umständen verlängern. Undichte Stellen an den Schläuchen lassen sich leicht mithilfe von Papier oder Karton ermitteln.
- **Vor der Arbeit mit der Maschine regelmäßig auf lose Bolzen und Muttern hin kontrollieren. Dies ist vor allem bei Ankoppelsystemen wichtig!**

Schutzkappen immer neu befestigen!



Bedienungsanleitung: Rübenreiniger-Schnitzler

GARANTIE:

Die Garantiezeit für die Teile unserer Maschinen beträgt ein Jahr; diese Garantie gilt nicht für Arbeitsstunden und Transportkosten. Der Garantiezeitraum beginnt mit der Lieferung an den Landwirt und nur dann, wenn die Maschine vollständig bezahlt ist.

Sollte es während des Garantiezeitraums zu Problemen kommen, setzen Sie sich bitte zuerst mit VDW Constructie in Verbindung. In Garantiefällen ist in jedem Fall mithilfe des betreffenden Formulars (auf Anfrage erhältlich) ein Garantierantrag einzureichen.

Wenn Sie die Reparatur selbst durchführen dürfen (nach Rücksprache), sind in jedem Fall Fotos vom Zustand der Maschine vor und nach der Reparatur zu machen.

Sollten Sie noch Fragen haben oder falls sich Probleme ergeben, setzen Sie sich bitte mit Ihrem Händler oder mit VDW Constructie in Verbindung.

Wir wünschen Ihnen noch lange Freude mit Ihrem Rübenreiniger-Schnitzler.



Bedienungsanleitung: Rübenreiniger-Schnitzler

EG-KONFORMITÄTSERKLÄRUNG FÜR MASCHINEN:

(Richtlinie 2006/42/EG Anhang II Abschnitt A)

VDW Constructie
Kapellestraat 25
9950 Lievegem
Belgien
Tel. 0032 (0)9 377 55 05
Fax 0032 (0)9 378 34 23
info@vdw.be

erklärt, dass

die Maschine Nr. 1807001-1912999

Markenname: VDW

Typ: Rübenreiniger-Schnitzler für Traktor oder Teleskoplader

die Bestimmungen der folgenden Richtlinien erfüllt:

- Maschinenrichtlinie (2006/42/EG)
- Druckgeräterichtlinie (2014/68/EU)

den folgenden harmonisierten europäischen Normen entspricht:

- NBN EN ISO 4413:2010 Fluidtechnik - Allgemeine Regeln und sicherheitstechnische Anforderungen an Hydraulikanlagen und deren Bauteile
- NBN EN 703/A1:2009 Landmaschinen - Maschinen zum Laden, Mischen und/oder Zerkleinern und Verteilen von Silage - Sicherheit
- NBN EN ISO 12100:2010 Sicherheit von Maschinen - Allgemeine Gestaltungsleitsätze - Risikobeurteilung und Risikominderung
- NBN EN ISO 4245-1:2015 Landmaschinen - Sicherheit - Teil 1: Generelle Anforderungen

Lievegem, 01/01/2019

Andy Van de Walle
Geschäftsführer